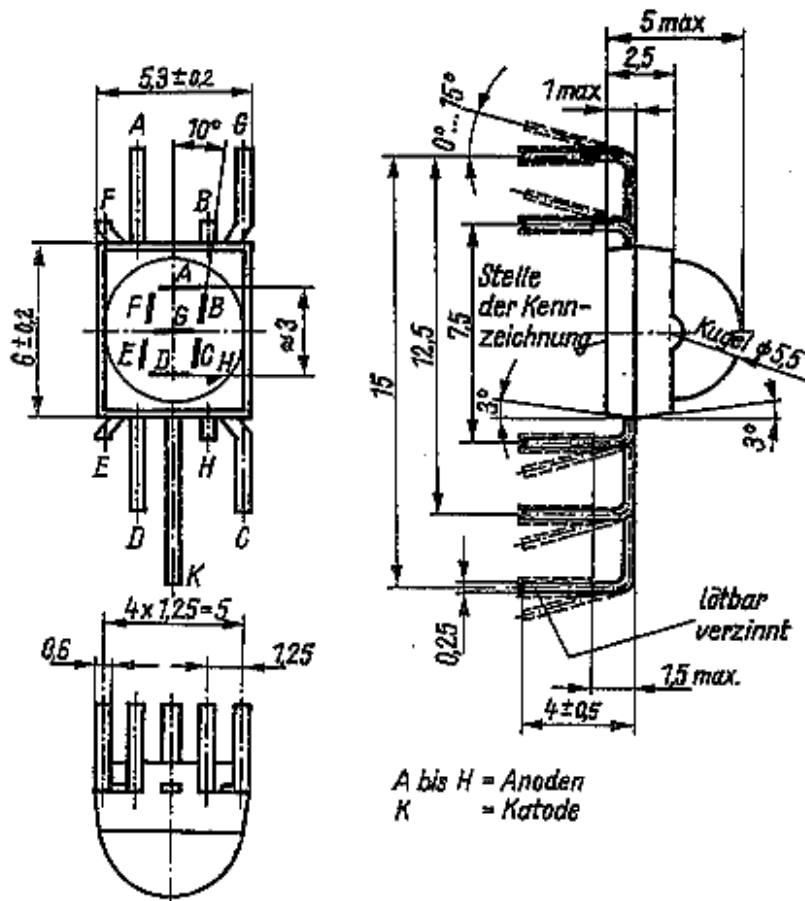


Lichtemitteranzeige

Einstellige Anzeige aus rotstrahlenden, monolithisch aufgebauten GaAsP-Dioden auf Festkörperbasis in Sieben-Segment-Ausführung. Durch die Vergrößerungslinse wird eine Ziffernhöhe von ca. 3,0 mm erreicht.

Die Wellenlänge ihrer maximalen Emission liegt bei 630 bis 690 nm, die Halbwertsbreite bei 40 nm.


Grenzwerte

Durchlaßgleichstrom ¹⁾ bei $\vartheta_a = -25 \dots 25 \text{ }^\circ\text{C}$	I_F	max	5 mA
Sperrgleichspannung ¹⁾ bei $\vartheta_a = -25 \dots 70 \text{ }^\circ\text{C}$	U_R	max	3 V
Betriebstemperatur	ϑ_a		$-25 \dots 70 \text{ }^\circ\text{C}$
Lagertemperatur bei Lagerung bis zu 30 Tagen	ϑ_{stg}		$-50 \dots 50 \text{ }^\circ\text{C}$

Kennwerte bei $\vartheta_a = 25 \text{ }^\circ\text{C}$

Durchlaßspannung ¹⁾ bei $I_{FRM} = 7 \text{ mA}$	U_F	max	1,9 V
Lichtstärke ¹⁾ bei $I_{FRM} = 7 \text{ mA}$	I_v	typ	25 μcd
Sperrgleichstrom ¹⁾ bei $U_R = 3 \text{ V}$	I_R	max	100 μA

¹⁾ je Segment und je Dezimalpunkt